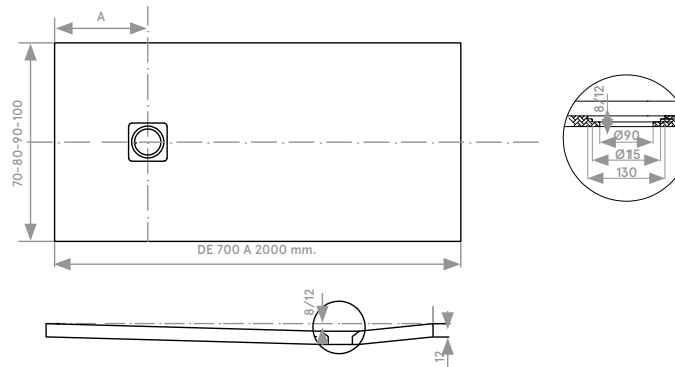




## COTAS MOLDE

HABITAQUA

LARGO: 100 120 140 160 170 180 190 200



COTAS DESAGÜE A	
70-120	25 cm
121-130	30 cm
131-150	40 cm
151-200	60 cm



ULTRAFINO SOLO 12 MM.

PANELES REVESTIMIENTO	Ancho 60 / Largo 100-270
ZÓCALO ELEVACIÓN RECTO SIN PEGAR	Ancho 10 / Largo 70-200
ZÓCALO ELEVACIÓN INGLETEADO PEGADO	Ancho 10 / Largo 70-200



FABRICADO A MEDIDA  
CONSULTAR CONDICIONES



# Piattibelli

La materia prima de los platos es un 96% de cuarzo y 4% de resina (silestone), no se altera y permite un acabado completamente antideslizante.

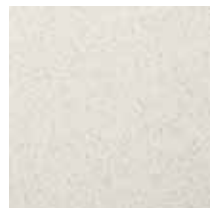
**SILESTONE**  
by COSENTINO



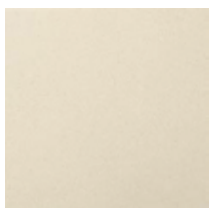
Cemento spa BASIC



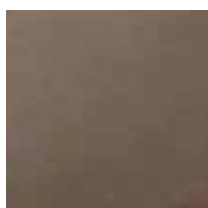
Negro tebas BASIC



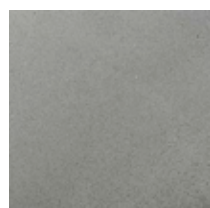
Blanco norte BASIC



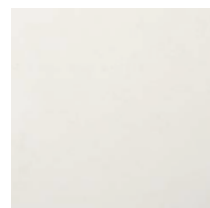
Haiku DESIGN



Gedatsu DESIGN



Kensho DESIGN



Blanco zeus DESIGN

Otros colores: disponibilidad de más gamas cromáticas en todos los productos. Consultar condiciones.

### BASIC

	70	80	90	100	110	120	130	140	150	160	170	180	190	200
70	●	●	●	●	●	●	●	●	●	●	●	●	●	●
80		●	●	●	●	●	●	●	●	●	●	●	●	●
90			●	●	●	●	●	●	●	●	●	●	●	●
100				●	●	●	●	●	●	●	●	●	●	●

### DESIGN

	70	80	90	100	110	120	130	140	150	160	170	180	190	200
70	●	●	●	●	●	●	●	●	●	●	●	●	●	●
80		●	●	●	●	●	●	●	●	●	●	●	●	●
90			●	●	●	●	●	●	●	●	●	●	●	●
100				●	●	●	●	●	●	●	●	●	●	●



12 Mm Ultralim



Sistema Patentado



Resistente al ácido



Resistente a las manchas



Resistente al impacto



C-fir Biocerámica



Protección Bacteriostática



Impermeable



Ahorro energético



Resistente al tiempo



Suede



Fácil instalación



Una sola pieza